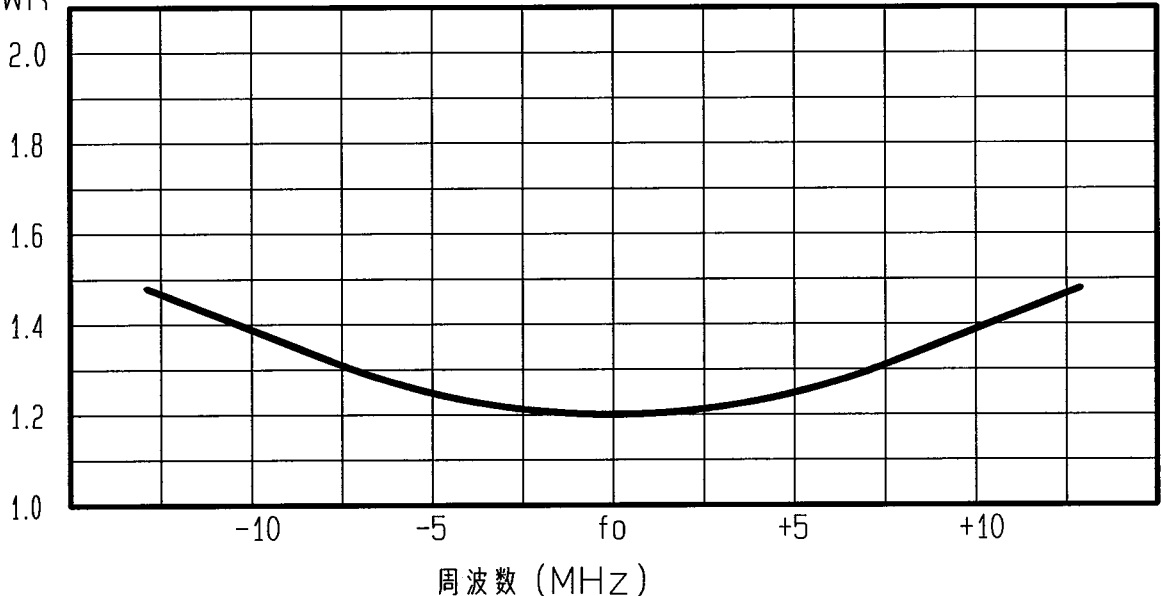


アンテナ仕様書

仕様項目		仕様内容
1	型式	容量接地型 $\lambda/4$ ホイップアンテナ
2	型名	SBR-450-1B-09
3	用途	移動局車載用
4	使用周波数	330~470MHz内の1指定周波数
5	入力インピーダンス	公称 50 Ω
6	VSWR	中心周波数にて1.5以下
7	絶対利得	公称 2.15dB
8	指向性	垂直偏波 水平面内公称無指向性
9	絶縁抵抗	給電点にて乾燥時 DC500Vにて500M Ω 以上
10	耐電圧	給電点にて乾燥時 AC1000V1分間加え異常ないこと
11	給電部接栓	アタッチメントコネクタ
12	給電ケーブル	5D-2V 5m
13	質量	約 0.7kg
14	取付方法	両面テープ取付
15	取付場所	ルーフトップ
付属品 取扱説明書 1部 コードホルダー 3個		

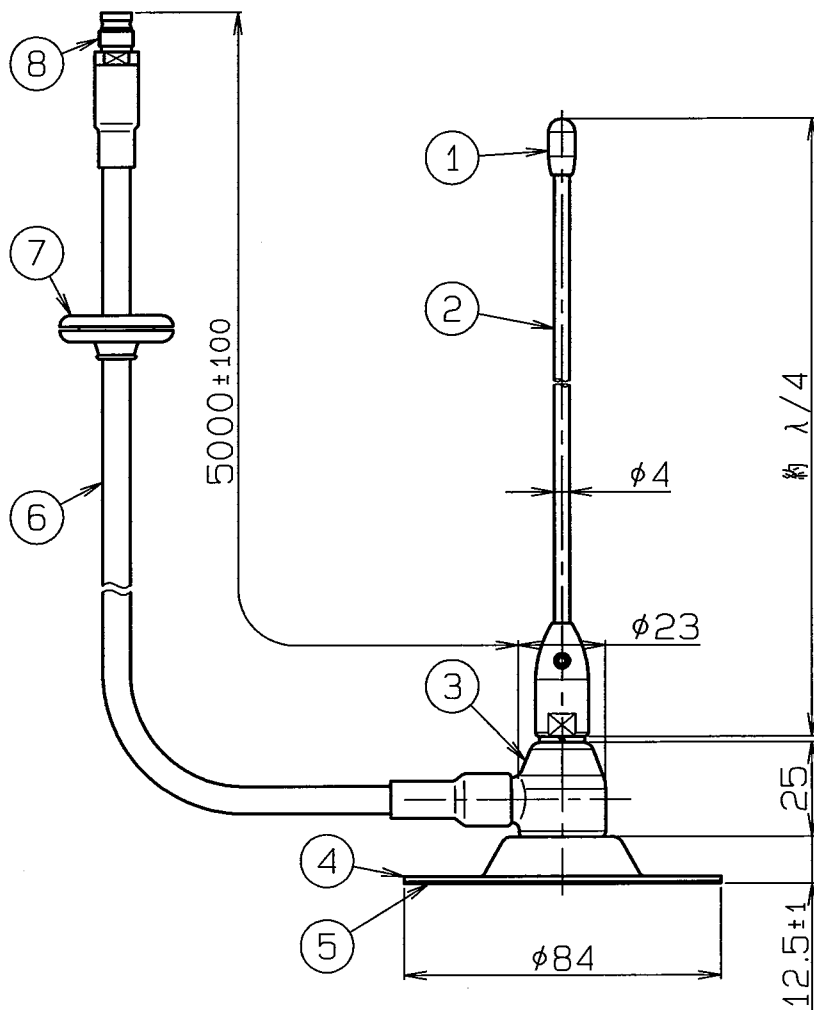
■ 周波数特性<例>

VSWR



型名 SBR-450-1B-09		図番 M4-B216-M00	
担当 小島 H20.7.18	検図 矢野 H20.7.18	承認 奥川 H20.7.18	日本アンテナ株式会社

呼び寸法 RANGE	許容差の区分 COMMON TOLERANCE			
≤ 10	±0.1	±0.2	±0.4	±
≤ 25	±0.15	±0.3	±0.6	±
≤ 80	±0.25	±0.5	±1.0	±
≤ 250	±0.4	±0.8	±1.5	±
≤ 1000	±1.0	±2.0	±6.0	±



8	アタッチメントコネクタ	1			
7	グロメット	1	EPDM		黒色
6	5D-2V	1			黒色
5	接着シート	1			
4	ベース板	1	A1050		黒色
3	給電部	1	PP他		黒色
2	エレメント	1	SUS		
1	トップ	1	EPDM		黒色

△	部番	名	材	質	処	理	部	品	図	番	備	考
△	ITEM	DESCRIPTION	QUANTITY	MATERIAL	TREATMENT		PART	DRAWING	No.		NOTE	
△		SCALE		DESIGNED		DRAWN		INSPECTED		APPROVED		
△		尺	1:2	担	川島	製	佐藤	検	知	承	奥川	
△		度		当	H20.7.24	図	H20.7.24	図	H20.7.24	認	H20.7.24	
△		単位	m・m	質量								
△		MICRO CADAM										
△												
	符号	日付	変更	記事	担当	承認	日本アンテナ株式会社		DRAWING No.			
	SYM	DATE	REVISION	RECORD	DESIGNED	APPROVED	NIPPON ANTENNA CO., LTD.		M4-B216-H00			